

Рязанский аккумуляторный завод  
«ТАНГСТОУН»

ШТАРК

# ПРОМЫШЛЕННЫЕ ГЕРМЕТИЗИРОВАННЫЕ АККУМУЛЯТОРЫ

СЕРИЯ  
ШТАРК АГН



РОССИЙСКИЙ ПРОИЗВОДИТЕЛЬ – ГАРАНТИЯ НАДЕЖНОСТИ

## ► Производство в России

Аккумуляторный завод «Тангстоун», расположенный в городе Рязань, сегодня является одним из самых современных и динамично развивающихся предприятий отечественного промышленного комплекса по производству свинцово-кислотных аккумуляторных батарей различных технологий для многих отраслей применения. Производимая предприятием продукция соответствует высоким требованиям электротехнического рынка России.

Система контроля качества предприятия сертифицирована на соответствие ГОСТ Р ИСО-9001.

В 2014 году заводом «Тангстоун» освоен серийный выпуск герметизированных аккумуляторов серии ШТАРК АГН.

## ► Технические характеристики

Герметизированные необслуживаемые свинцово-кислотные аккумуляторы серии ШТАРК АГН выпускаются в соответствии с техническими условиями ТУ-3481-117-73200020-2015. Аккумуляторы ШТАРК АГН производятся по технологии AGM (технология AGM – аккумуляторы с жидким электролитом, впитанным в стекловолоконный сепаратор).

Намазные положительные и отрицательные электроды изготавливаются из свинцового сплава уникальной рецептуры и обладают высокой коррозионной стойкостью. Корпуса аккумуляторов изготовлены из прочного полимера.

Применяемые клапаны избыточного давления поддерживают внутри аккумулятора необходимое давление для протекания реакции рекомбинации.

Аккумуляторы ШТАРК АГН производятся как в виде моноблоков напряжением 6/12В, так и в виде элементов напряжением 2В.

## ► Области применения

Аккумуляторы ШТАРК АГН предназначены для комплектования батарей, используемых в качестве источников постоянного тока на объектах связи, производства и распределения электроэнергии, в источниках бесперебойного питания, на железной дороге, в нефтегазовой отрасли, а также в других областях промышленности.

## ► Эксплуатационные характеристики

Для аккумуляторов ШТАРК АГН применимы методы заряда с характеристикой IU. Частным, но в то же время самым распространенным методом заряда, является заряд стабилизированным напряжением при напряжении непрерывного подзаряда батареи 2,27 Вольт на 2-х вольтовый элемент (при температуре 25°C).

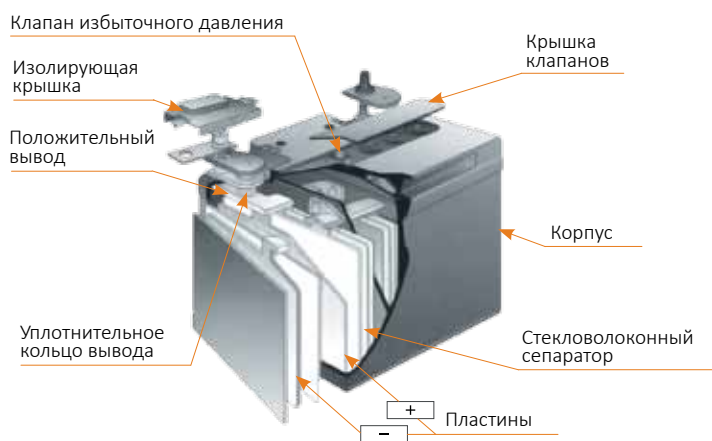
Для достижения максимальной продолжительности срока службы аккумулятора, следует применять зарядные устройства с точностью стабилизации +/-1% и с функцией термокомпенсации напряжения заряда.

Диапазон рабочих температур от -40°C до +45°C (рекомендуемая температура от +20 оС до +25°C)

Допускается хранение аккумуляторов без подзаряда в течение 6 месяцев при температуре 20°C.

Аккумуляторы могут быть установлены на стеллажи или в шкафы в помещениях с естественной вентиляцией, где имеется другое оборудование и находится рабочий персонал.

## ► Конструкция аккумулятора



## ► Стандарты

Аккумуляторы серии ШТАРК АГН соответствуют требованиям Российских стандартов ГОСТ Р МЭК 62485-2-2011, ГОСТ Р МЭК 60896-2-99, ГОСТ Р МЭК 60896-21-2013.



## ► Условные обозначения выпускаемых модификаций аккумуляторов, срок службы, расположение выводов

Буквенный индекс	Пояснение	Срок службы	Расположение выводов	Исполнение
АГН 12-7 К	Модель для коммерческого применения	5 лет	верхнее	Моноблок 12 В
АГН 12-50	Базовая модель	12 лет	верхнее	Моноблок 12 В
АГН 12-55 Р	Модель для коротких режимов разряда	12 лет	верхнее	Моноблок 6/12 В
АГН 12-50 Ф	Базовая модель	12 лет	фронтальное	Моноблок 12 В
АГН-12-65 М	Модель с увеличенным сроком службы	15 лет	верхнее	Моноблок 12 В
АГН 12-50 ФМ	Модель с увеличенным сроком службы	15 лет	фронтальное	Моноблок 6/12 В
АГН 2-200 Д	Модель с длительным сроком службы	20 лет	верхнее	Элемент 2 В

► Технические и разрядные характеристики

Тип	Ном. напряжение, В	Ном. емкость $C_{10}$ до 1,8 В/эл, Ач	Конечное напряжение разряда 1,8 В/элемент					Длина, мм	Ширина, мм	Высота, мм	Вес, кг	Вывод	Внутр. сопротивление, мОм
			Время разряда										
			30 мин	1 ч	3 ч	5 ч	10 ч						
			Ток разряда, А										
АГН 12-5 К	12	5*	4,76	2,99	1,18	0,83	0,46	90	70	101/107	1,65	Ш-6,3/Ш-4,8	27
АГН 12-7 К	12	7*	6,00	3,56	1,56	-	0,60	151	65	94/100	2,0	Ш-6,3	25
АГН 12-7,2 К	12	7,2*	6,82	4,03	1,79	1,22	0,67	151	65	94/100	2,15	Ш-6,3/Ш-4,8	25
АГН 12-9 К	12	9*	8,52	5,04	2,24	1,52	0,84	151	65	94/100	2,5	Ш-6,3/Ш-4,8	20
АГН 12-12 К	12	12*	11,36	6,72	2,99	2,03	1,12	151	98	95/101	3,5	Ш-6,3/Ш-4,8	17
АГН 12-17 К	12	17*	17,03	10,08	4,48	3,05	1,68	181	77	167/167	5,4	Н-М5/В-М5	15
АГН 12-26 К	12	26*	23,38	13,83	6,47	4,40	2,43	178	166	125/125	8,2	В-М5/Н-М5	10
АГН 12-5	12	5*	5,38	3,06	1,21	0,837	0,468	90	70	102/106	1,8	Ш-4,8	27
АГН 12-7	12	7*	7,53	4,28	1,70	1,172	0,655	151	65	94/100	2,2	Ш-6,3	25
АГН 12-9	12	9*	10,03	5,52	-	-	-	151	65	94/100	2,75	Ш-6,3	15
АГН 12-12	12	12*	12,91	7,34	2,91	2,01	1,123	151	98	94/98	2,45	Ш-6,3	18
АГН 12-17	12	17*	18,28	10,41	4,129	2,847	1,591	181	76	166/166	5,62	Н5	16
АГН 12-26	12	26*	28,0	15,90	6,32	4,35	2,433	175	166	123/125	9,4	Н5	11
АГН 12-40	12	38,6	37,3	22,9	9,82	6,61	3,86	197	165	156/170	12,5	В-М6/Н-М5	9,5
АГН 12-55	12	53,9	48,64	29,55	13,50	9,34	5,39	229	138	235/235	17,5	В-М6/Н-М5	6,0
АГН 12-65	12	64,2	60,5	36,8	17,10	11,50	6,42	350	166	171/174	20,5	В-М6/Н-М6	6,8
АГН 12-75	12	70,5	60,5	37,9	17,70	12,00	7,05	260	168	211/217	22	В-М6/Н-М6	6,5
АГН 12-100	12	98	88,7	53,6	24,8	16,8	9,8	329	174	215/215	29,5	В-М8/Н-М6	5,7
АГН 12-120	12	122	119	68,7	30,2	20,8	12,2	408	172	221/227	35,5	В-М8/Н-М8	4,5
АГН 12-150	12	141	148	77,8	35,4	24,0	14,1	483	170	225/240	43,0	В-М8/Н-М8	4,6
АГН 12-200	12	191	192	102	46,7	31,7	19,1	522	240	218/223	59,5	В-М8/Н-М8	4,0
АГН 12-230	12	230	233	148	66,5	44,3	23,0	520	269	208/203	72,6	В-М8	2,8
АГН 12-25P	12	25**	27,0	16,2	7,10	4,60	2,40	169	128	175/175	9,5	М-М6	15,4
АГН 12-45P	12	43**	42,0	25,4	11,4	7,50	4,10	200	169	176/176	14,5	М-М6	10,6
АГН 12-55P	12	53**	64,0	37,0	-	-	-	228	139	200/207	17,8	В-М6	5,0
АГН 12-60P	12	58**	66,1	39,8	16,3	10,6	5,64	220	172	219/235	22,5	В-М6P	8,1
АГН 12-75P	12	71**	87,6	51,6	18,8	12,1	6,95	262	172	223/239	27,7	В-М6P	6,2
АГН 12-90P	12	88**	102	59,2	-	-	-	261	173	200/207	26,4	В-М6	4,0
АГН 12-95P	12	94**	116	66,9	27,4	17,5	9,28	309	172	223/239	32,8	В-М6P	5,2
АГН 12-100P	12	100**	117	67,2	-	-	-	306	173	200/207	30,2	В-М6	3,5
АГН 12-110P	12	107**	125	74,0	30,3	19,5	10,5	351	172	223/239	36,0	В-М6P	4,5
АГН 12-120P	12	120**	140	80,7	-	-	-	330	173	212/218	35,8	В-М6	3,0
АГН 12-130P	12	130**	158	90,8	-	-	-	344	173	270,5/277	41,1	В-М8	2,9
АГН 12-150P	12	150**	181	104,2	-	-	-	344	173	270,5/277	45,5	В-М8	2,7
АГН 12-125P	6	125**	145	83,4	32,5	21,3	11,6	273	167	191/191	25,0	М-М8	1,8
АГН 12-200P	6	199**	201	123	55,4	35,6	18,8	309	172	223/241	32,6	В-М6P	1,6
АГН 12-50Ф	12	50	49,0	32,4	13,6	9,00	5,00	277	106	229/243	16,3	В-М6Ф	8,0
АГН 12-80Ф	12	80	75,0	50,0	21,5	13,8	8,00	564	115	189/189	26,2	В-М6Ф	7,0
АГН 12-100Ф	12	100	90,3	53,2	24,4	17,2	10,1	508	110	223/238	29,4	В-М6Ф	6,0
АГН 12-125Ф	12	125	113	72,0	33,0	22,8	12,6	436	108	317/317	36,0	В-М8Ф	4,2
АГН 12-140Ф	12	140	145	88,0	38,8	26,3	14,0	551	110	288/300	43,0	В-М6Ф	5,2
АГН 12-155Ф	12	154	146	98,5	42,7	26,7	15,4	548	105	316/316	45,5	В-М8Ф	4,5
АГН 12-170Ф	12	170	170	95	45,4	30,3	17,0	546	125	317/323	52,0	В-М8Ф	4,6
АГН 12-180Ф	12	180	164	100	46,5	32,0	18,0	546	125	317/323	53,0	В-М8Ф	4,0
АГН 12-100М	12	93,6	107,5	61,16	24,29	16,75	9,36	329	172	215/218	32,7	В-М6	4,5
АГН 12-200М	12	187,1	215,0	122,3	48,57	33,50	18,71	522	202	216/220	61,5	В-М8	2,5
АГН 12-5М	12	4,68	5,38	3,06	1,21	0,837	0,468	90	70	102/106	1,80	Ш-4,8	27
АГН 12-7М	12	6,55	7,53	4,28	1,70	1,172	0,655	151	65	93/98	2,54	Ш-6,3	25
АГН 12-9М	12	8,00	10,03	5,52	-	-	0,800	151	65	94/100	2,75	Ш-6,3	15
АГН 12-12М	12	11,23	12,91	7,34	2,91	2,010	1,123	151	98	94/98	3,94	Ш-6,3	18

\*Емкость  $C_{20}$  до 1,75 Ач

\*\*Емкость  $C_{10}$  до 1,75 В/эл

► **Технические и разрядные характеристики**

Тип	Ном. напряжение, В	Ном. емкость C <sub>10</sub> до 1,8 В/эл, Ач	Конечное напряжение разряда 1,8 В/элемент					Длина, мм	Ширина, мм	Высота, мм	Вес, кг	Выход	Внутр. сопротивление, мОм
			Время разряда										
			30 мин	1 ч	3 ч	5 ч	10 ч						
			Ток разряда, А										
АГН 12-17М	12	15,9	18,28	10,40	4,129	2,847	1,591	181	76	166/166	6,15	H5	16
АГН 12-26М	12	24,3	28,0	15,9	6,32	4,35	2,433	175	166	123/125	9,40	H5	10
АГН 12-28М	12	26,2	30,1	17,12	6,80	4,69	2,621	165	125	175/175	9,12	B-M5	11
АГН 12-40М	12	37,4	43,0	24,46	9,72	6,70	37,4	197	165	171/171	14,3	B-M5	8
АГН 12-65М	12	65,5	69,9	42,81	17,00	11,72	6,55	350	166	174/174	22,4	B-M6	5
АГН 12-90М	12	84,2	96,8	55,04	21,86	15,07	8,42	329	172	215/238	30,8	B-M6	5
АГН 12-120М	12	112,3	129	73,40	29,10	20,10	11,23	407	173	210/239	39,5	B-M6	4,5
АГН 12-150М	12	149,7	172	97,90	38,86	26,80	14,97	483	171	240/240	52,0	B-M8	2,7
АГН 12-215М	12	215,2	247,3	140,7	55,86	38,53	21,52	522	240	216/240	72,5	B-M8	2,5
АГН 6-200ФМ	6	200	208	132	53,8	35,3	20,0	361	132	250	34,0	B-M6-Ф	1,7
АГН 12-35ФМ	12	35	42,5	26,3	10,0	6,38	3,5	280	107	189	14,0	M-M6-90°	11,0
АГН 12-50ФМ	12	50	58,5	33,5	13,2	8,64	5,0	280	107	231	18,0	M-M6-90°	8,2
АГН 12-60ФМ	12	60	66,4	39,6	16,3	10,8	6,0	280	107	263	23,0	M-M6-90°	7,0
АГН 12-90ФМ	12	90	94,0	63,0	24,5	15,7	9,0	395	105	270	31,0	B-M6-90°	5,1
АГН 12-105ФМ	12	105	109,0	68,3	27,8	18,3	10,5	511	110	238	35,8	B-M6-90°	4,9
АГН 12-125ФМ	12	125	132	85,1	36,3	22,8	12,5	559	124	283	47,6	B-M6-90°	4,7
АГН 12-155ФМ	12	155	161	99,8	42,2	28,0	15,5	559	124	283	52,8	B-M6-90°	3,8
АГН 12-190ФМ	12	190	193	125	52,0	33,9	19,0	559	125	318	62,0	B-M6-90°	3,4
АГН 2-100Д	2	100	81,0	54,6	23,9	17,4	10,0	171	72	206/211	7,2	B-M8	0,85
АГН 2-150Д	2	150	120	82,2	35,8	26	15,0	172	102	205/217	8,2	B-M8	0,8
АГН 2-200Д	2	200	164	104	49,6	35	20,0	173	111	329/364	12,5	B-M8	0,67
АГН 2-250Д	2	250	203	133	72,5	49,0	28,0	173	111	329/364	14,8	B-M8	0,77
АГН 2-300Д	2	300	257	162	75	51,3	30,0	173	111	329/364	15,3	B-M8	0,75
АГН 2-400Д	2	400	346	216	98	67	40,0	171	151	330/364	21,0	B-M8	0,72
АГН 2-500Д	2	500	477	290	133	91,4	50,0	210	176	330/367	27,5	B-M8	0,68
АГН 2-600Д	2	600	518	331	149	101,7	60,0	241	173	330/365	32,5	B-M8	0,6
АГН 2-800Д	2	800	678	418	188	129	80,0	302	175	330/367	43,0	B-M8	0,7
АГН 2-1000Д	2	1000	882	568	246	169	100	410	175	330/367	55,5	B-M8	0,19
АГН 2-1500Д	2	1500	1221	811	385	269	150	400	350	345/382	92,0	B-M8	0,13
АГН 2-2000Д	2	2000	1718	1125	473	332	200	490	350	345/382	132,0	B-M8	0,1
АГН 2-3000Д	2	3000	2434	1642	717	530	300	710	350	345/382	210,0	B-M8	0,08

Примечание: 1. Все приведенные разрядные данные действительны при температуре 25 °С.

2. Обозначение выводов: В – внутренняя резьба, Ф – фронтальный вывод, Ш – штекер, Н – пластина с отверстием под болт.

3. Вес аккумулятора приведен с точностью +/-5%.



**Эксклюзивный дистрибьютор – ООО «Акку-Фертриб»**

Москва: т/ф.:495/228 1313, 748 9382, 223 4581 Владивосток: т/ф.:423/246 5503; 246 5515 Екатеринбург: т/ф.:343/365 9197; 371 2351

Казань: т.843/518 7705 Красноярск: т/ф.:391/254 4633; 290 6350 Н.Новгород: т/ф.:831/211 3332; 202 0375

Новосибирск: т/ф.:383/344 8241; 314 4799 Оренбург: т/ф.:3532/37 0142 Пятигорск: т/ф.:8793/32 2334

Ростов-на-Дону: т/ф.:863/201 1235/36; 236 6865 Самара: т/ф.:846/302 0819; 222 0841

Санкт-Петербург: т/ф.:812/327 2065 Уфа: т/ф.: 347/216 4892

8 800 222 9494 звонки по России бесплатно

[www.aku-vertrieb.ru](http://www.aku-vertrieb.ru)