



РЯЗАНСКИЙ  
АККУМУЛЯТОРНЫЙ  
ЗАВОД

# Tungstone EFB 77 А/ч, обратной полярности, конус, TEF7700

Сегмент ПРЕМИУМ



**Tungstone EFB** — улучшенная стартерная батарея с жидким электролитом способна выдерживать вдвое больше циклов заряд-разряд, устойчива к глубоким разрядам с восстановлением первоначальных характеристик.

Сочетает в себе технологию с кальциевыми пластинами и технологию OGE (Organic Gel Effect) в специальном сепараторе конвертного типа. Разработана специально для современных автомобилей с максимальным пакетом опций, с большим количеством энергоемкого оборудования.



сертификат соответствия требованиям международного отраслевого стандарта TS 16949 для продукции автомобильной промышленности.



сертификат соответствия требованиям национального стандарта ГОСТ Р ИСО 9001-2015 в области проектирования и производства свинцово-кислотных и литий-ионных аккумуляторов и батарей.



свидетельство о типовом одобрении Российского морского регистра судоходства.



свидетельство о признании Российского речного регистра.



уникальная добавка (OGE) в активной массе



толстый положительный электрод



кальциевый отрицательный электрод



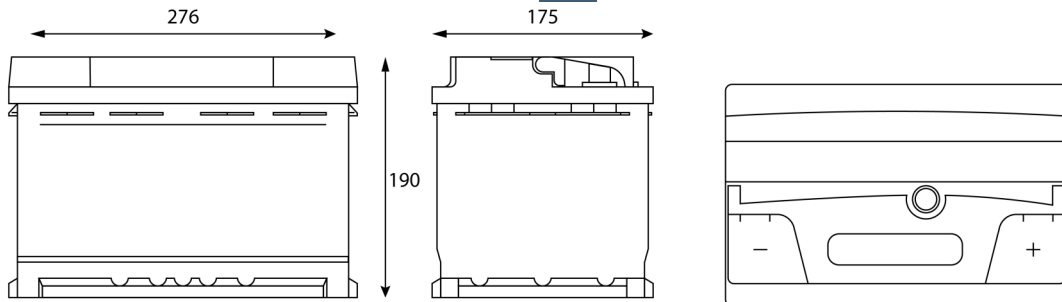
полиэтиленовый конвертный сепаратор



химически чистый электролит



углеродные добавки в пасте



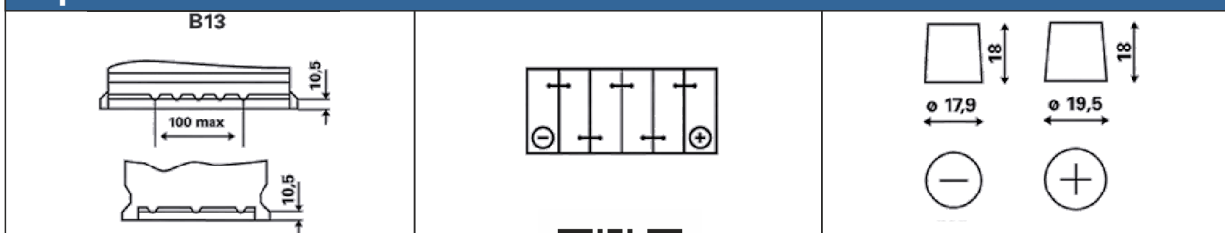
## ИНФОРМАЦИЯ о продукте

Заводской код	TEF7700
Штрихкод (EAN 13)	4630072540058
Индивидуальная упаковка	1
Количество на поддоне	64

## Техническая информация

Напряжение (В)	12	Тип крепления	B13
Емкость батареи (Ач)	77	Полярность	обратная
Ток холодной прокрутки EN (А)	770	Токовыводы	конус
Длина (мм)	276	Тип корпуса	L3
Ширина (мм)	175	Масса (в залитом виде), не более (кг)	21
Высота (мм)	190	Tungstone EFB 6CT-77(O)-L3AK- AK-O	

## Чертежи



ООО РАЗ «Тангстоун»  
390017, г. Рязань, Рязское шоссе, стр. 20, литера Ф.  
тел.: (4912) 24-17-42  
e-mail: office@tungstone.ru



www.tungstone.ru  
Линия клиентской поддержки:  
service@tungstone.ru